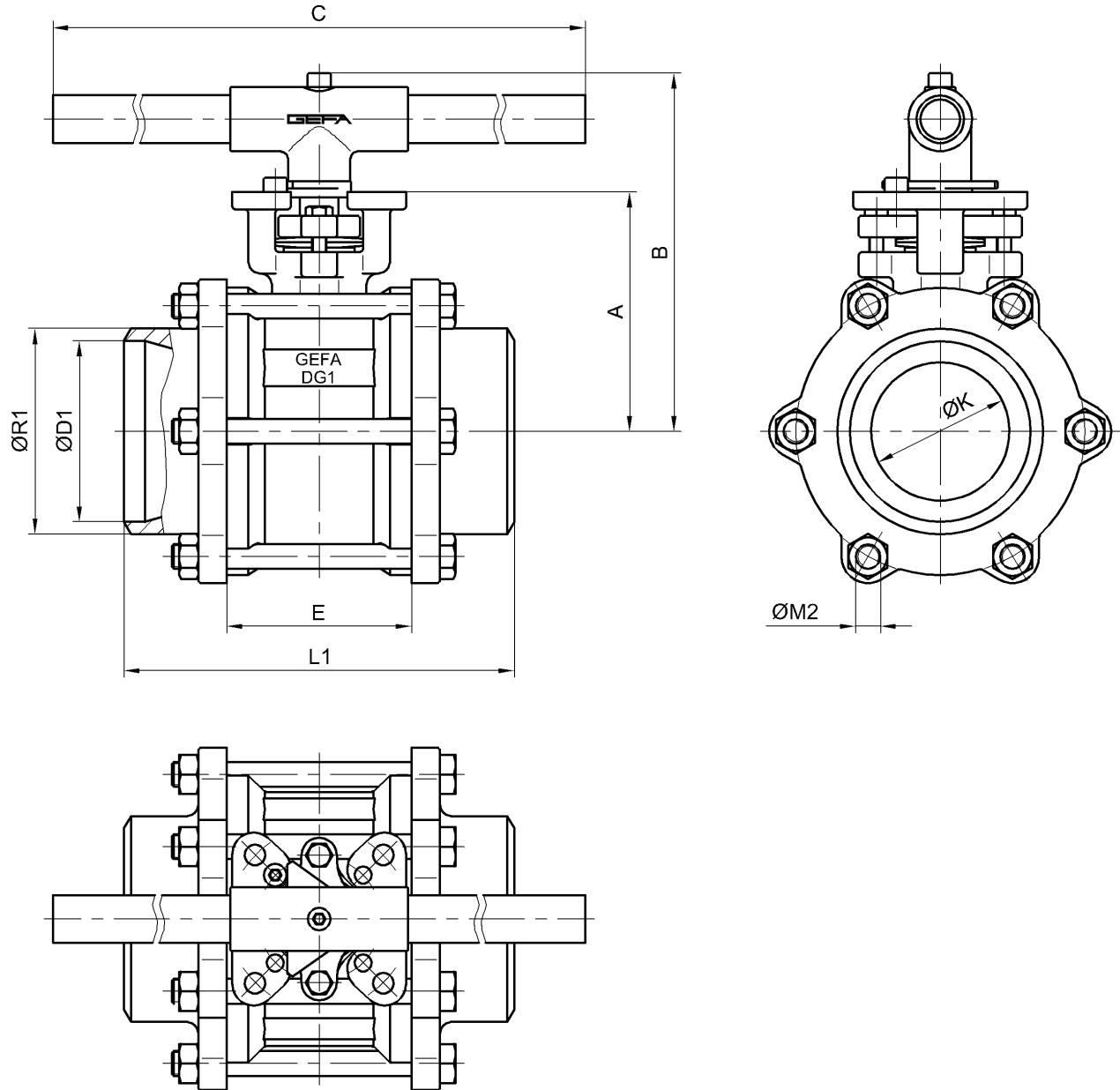


Antriebsanschluss nach DIN 3337 / ISO 5211 - siehe Datenblatt „Antriebsanschluss“  
 Mounting plate acc. to DIN 3337 / ISO 5211 - see data sheet „mounting plate“



DN	NPS	A	B*	C	ØD1	E	ØK	L1	ØM2	ØR1	kg
80	3"	124	191	400	78	87	65	190	4xM14	92	12,0
100	4"	135	202	400	102	104	80	220	6xM14	116	18,8
125	5"	149	216	500	128	125	100	240	6xM16	143	28,1
150	6"	149	216	500	152	125	100	240	6xM16	170	28,7

Gewicht inklusive Handhebel / Weight including hand lever

\* Option: um 100 mm verlängert für Isolierbauhöhe  
 length increased by 100 mm for insulation

Änderungen vorbehalten  
 subject to changes